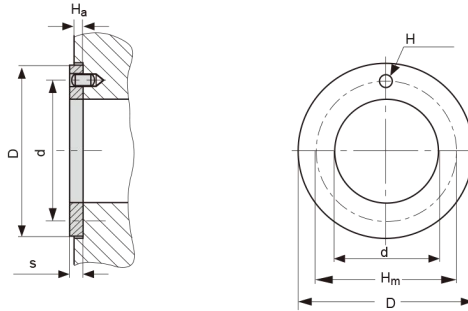
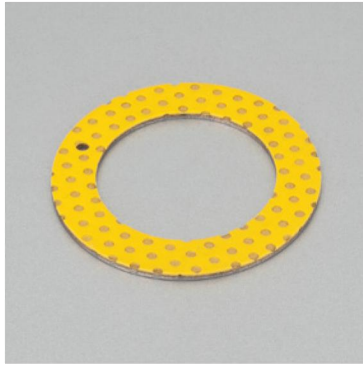


MG-2Y WC 英制垫片规格及公差 MG-2Y WC Inch Thrust washer Specification & Tolerance



尺寸：毫米
All dimensions in mm

垫片型号标注方式

Washer Symbol

垫片型号标注方式 Washer Symbol	MG - □	WC	× ×
垫片型号 Washer Type			
垫片 Washer			
垫片内径 Washer I. D.			

内孔 Nominal Diameter Φd		外径 Outside Φ D		壁厚 Thickness s	装配孔大小 Dowel hole ΦH	装配孔中心距 Dowel Hole PCD ΦH _m	装配深度 Recess Depth H _a	型号 Part No	
min.	max.	min.	max.	max. min.	max. min.	± 0.005"	max. min.		
0.500	0.510	0.865	0.875	0.0660 0.0625	0.077 0.067	0.6870 0.7810	0.050 0.040	MG06	
0.562	0.572	0.990	1.000		0.109 0.099	0.8750 0.9370		MG07	
0.625	0.635	1.115	1.125		0.171 0.161	1.0000 1.0940		MG08	
0.687	0.697	1.177	1.187			1.1870 1.3750		MG09	
0.750	0.760	1.240	1.250			0.202 0.192		1.5620 1.6870	MG10
0.812	0.822	1.365	1.375					1.8020 2.0000	MG11
0.875	0.885	1.490	1.500					2.1250 2.2500	MG12
1.000	1.010	1.740	1.750					2.5000 2.6250	MG14
1.125	1.135	1.990	2.000		0.0970 0.0935			2.7500	MG16
1.250	1.260	2.115	2.125					0.080 0.070	MG18
1.375	1.385	2.240	2.250			MG20			
1.500	1.510	2.490	2.500			MG22			
1.625	1.635	2.615	2.625		MG24				
1.750	1.760	2.740	2.750		MG26				
2.000	2.010	2.990	3.000		MG28				
2.125	2.135	3.115	3.125		MG30				
2.250	2.260	3.240	3.250		MG32				